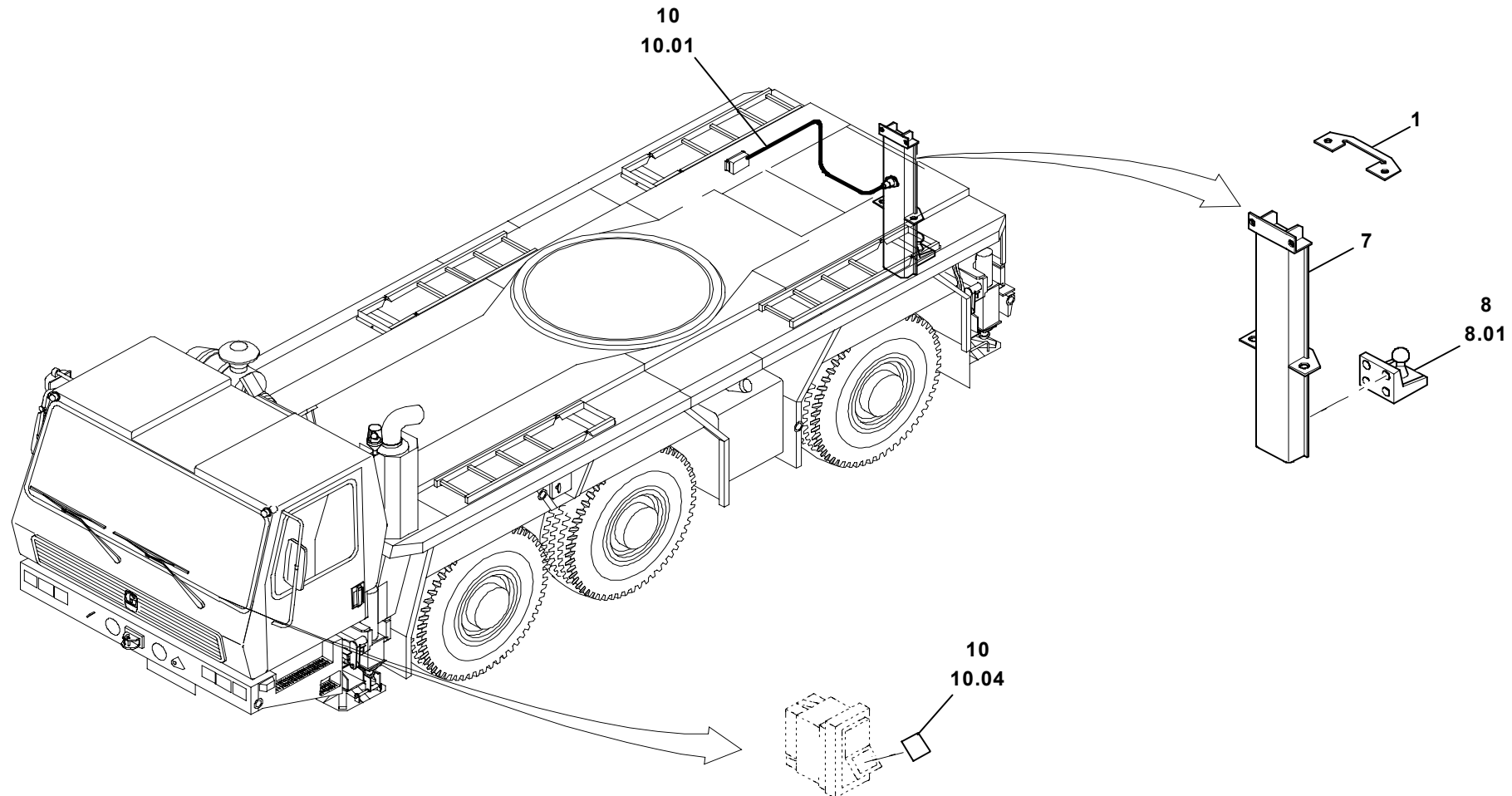


**GROVE**ANBAU ANHAENGERKUPPLUNG  
ATTACHMENT, TRAILER COUPLINGBILDТАFEL  
PICTORIAL DISPLAY**GMK 3050**  
**BE 758**  
**G 000**

09.02

**3006693-ETL A**

1/1

3006693-A-BL01  
0902-3050